

CH 682867 A5



SCHWEIZERISCHE EIDGENOSSENSCHAFT  
BUNDESAMT FÜR GEISTIGES EIGENTUM

11 CH 682867 A5  
51 Int. Cl.<sup>5</sup>: H 04 B 7/02

Erfindungspatent für die Schweiz und Liechtenstein  
Schweizerisch-Liechtensteinischer Patentschutzvertrag vom 22. Dezember 1978

12 PATENTSCHRIFT A5

21 Gesuchsnummer: 2831/91

22 Anmeldungsdatum: 24.09.1991

24 Patent erteilt: 30.11.1993

45 Patentschrift veröffentlicht: 30.11.1993

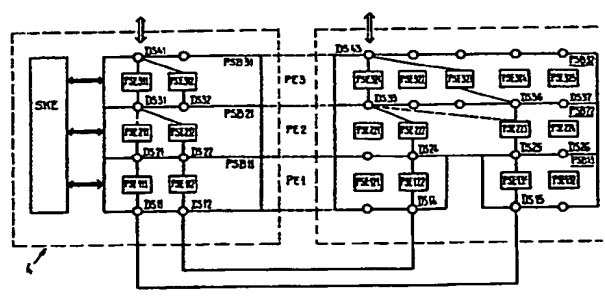
73 Inhaber:  
Ascom Tech AG, Bern

72 Erfinder:  
Radovic, Andrej, Zürich

74 Vertreter:  
Dr. R. Keller & Partner, Bern

54 Verfahren zum Durchführen eines Handovers.

57 Für ein Mobilfunksystem, dessen Protokollarchitektur z.B. gemäss der DECT-Norm gestaltet ist, wird die Möglichkeit zur Durchführung eines nahtlosen Handovers geschaffen. Wenn ein Handover durchgeführt werden soll, dann wird neben der bereits bestehenden (DS41 - PSE311 - DS31 - PSE212 - DS22 - PSE112 - DS12 - DS14 - PSE122 - DS24 - PSE222 - DS33 - PSE321 - DS43) eine neue Verbindung (DS41 - PSE312 - DS32 - PSE211 - DS21 - PSE111 - DS11 - DS15 - PSE131 - DS25 - PSE223 - DS36 - PSE323 - DS43) hergestellt, die den Anforderungen an die Übertragungsqualität gerecht wird. Ist der parallel zur alten Verbindung (DS41 - PSE311 - DS31 - PSE212 - DS22 - PSE112 - DS12 - DS14 - PSE122 - DS24 - PSE222 - DS33 - PSE321 - DS43) erfolgreiche Aufbau des zweiten Datenübermittlungspfad (DS41 - PSE312 - DS32 - PSE211 - DS21 - PSE111 - DS11 - DS15 - PSE131 - DS25 - PSE223 - DS36 - PSE323 - DS43) erfolgreich abgeschlossen, wird der Datenstrom auf den neuen (DS41 - PSE312 - DS32 - PSE211 - DS21 - PSE111 - DS11 - DS15 - PSE131 - DS25 - PSE223 - DS36 - PSE323 - DS43) Kanal gelenkt. Erst wenn die Daten über den neuen Kanal erfolgreich übermittelt worden sind, wird der alte Kanal (DS41 - PSE311 - DS31 - PSE212 - DS22 - PSE112 - DS12 - DS14 - PSE122 - DS24 - PSE222 - DS33 - PSE321 - DS43) abgebrochen.



CH 682867 A5

## Beschreibung

### Technisches Gebiet

Die Erfindung bezieht sich auf ein Verfahren zum Durchführen eines Handovers gemäss Oberbegriff des Anspruchs 1.

### Stand der Technik

In einem zellularen Mobilfunknetz kann es vorkommen, dass die Qualität der Funkverbindung zwischen dem mobilen Teil (z.B. einem portablen Telefon) und dem fest installierten Netz (Basisstation) abnimmt. Die zwei wichtigsten Gründe für eine solche Verschlechterung sind folgende:

1. Die Funkverbindung unterliegt starken Interferenzen und Schwunderscheinungen, die orts- und zeitabhängig zu schweren Beeinträchtigungen oder gar zur Unterbrechung der Funkverbindung führen können. Die Interferenzen sind typischerweise bedingt durch das Vorhandensein anderer Quellen elektromagnetischer Energie, wie z.B. anderer Benutzer, oder durch allgemeines Rauschen. Die Schwunderscheinungen rühren primär von der Bewegung des mobilen Teils in einer von Abschattungseffekten und Mehrwegausbreitung betroffenen Empfangsumgebung her.

2. Der portable Teil entfernt sich aus dem Versorgungsbereich derjenigen Basisstation, mit der er seine Funkverbindung aufrechterhält.

Um zu vermeiden, dass ein Abbruch der Verbindung eintritt, kann das System den Versuch unternehmen, die bisherige Verbindung durch eine neue zu ersetzen. Je nach Ursache des Qualitätsverlusts ergeben sich entsprechend die beiden unten genannten Möglichkeiten:

1. Bei starken Interferenzen oder Schwunderscheinungen kann versucht werden, eine bessere Übertragungsqualität durch Umleitung der bestehenden Verbindung auf einen neuen physikalischen Kanal zu erreichen. Zu diesem Zweck müssen physikalische Parameter wie z.B. die Frequenz, auf der gesendet wird, oder die Zeitabschnitte, während derer die Sendeanlagen aktiv sein dürfen, oder beides, geändert werden. Unter der Voraussetzung, dass der Versorgungsbereich der momentan aktiven Basisstation nicht verlassen worden ist, werden nur die genannten physikalischen Parameter, nicht aber die Basisstation selbst gewechselt.

2. Wenn dagegen der Versorgungsbereich der bisher benutzten Basisstation verlassen wird, versucht man, die bestehende Funkverbindung über eine neue Basisstation mit einem anderen Versorgungsbereich umzuleiten. In der Regel wird dies auch eine Veränderung der physikalischen Parameter der Funkverbindung zur Folge haben.

Der unter Punkt 1 erläuterte Vorgang wird allgemein als «intra-cell handover», derjenige unter Punkt 2 als «inter-cell handover» bezeichnet.

Ein System mit den eingangs genannten Merkmalen ist z.B. aus der unter der Abkürzung «DECT» allgemein bekannten Norm für schnurlose Telefonsysteme (cordless telephone systems) bekannt. In Anlehnung an die OSI-Protokollarchitektur

wurden vier Protokollebenen definiert. Diese heissen (von unten nach oben): Physical Layer (PH), Medium Access Control Layer (MAC), Data Link Control Layer (DLC) sowie Network Layer (NW). Zusätzlich existiert noch eine sogenannte Management Entity (ME), die auch während einer Verbindung nicht mit einer gegenüberliegenden Funktionseinheit korrespondiert, sondern all die Aufgaben übernimmt, die nur eine Seite der Verbindung einer Station mit der Gegenseite betreffen. Sie kann mit jeder der vier obengenannten Protokollebenen Meldungen austauschen und bietet Dienste an wie z.B. die Überwachung der Verbindungsqualität, die Entscheidung, wann und auf welcher Ebene eventuell ein Handover durchgeführt werden soll, sowie die Ermittlung der qualitativ besten Funkkanäle oder der am besten empfangenen Basisstation.

Der Wechsel von einem physikalischen Kanal auf den anderen wird auf der Ebene des MAC vollzogen und entspricht Fall 1. Wird jedoch auch die Zelle gewechselt (Fall 2), so betrifft das Handover die beiden Protokollebenen DLC und MAC. Soll hingegen sogar der Wechsel von einem DECT-System in das andere erfolgen, so wird dies auch zu einer Angelegenheit der Netzwerkebene (NW). Je höher also die Umleitung der Verbindung in der Systemhierarchie zu liegen kommt, desto höher sind auch die Protokollebenen, die von den notwendigen Vorgängen betroffen werden.

Dabei wird ein Mobilfunksystem mit mehreren Basisstationen und mindestens einer mobilen Station zu Grunde gelegt. Jede dieser Stationen hat eine bestimmte Zahl von hierarchisch übereinander angeordneten Protokollsteuerblöcken, die jeweils einer bestimmten Protokollebene zugeordnet sind. Falls ein Protokollsteuerblock innerhalb einer Protokollebene mehrere logische Verbindungen führt, besteht dieser auch aus mehreren Protokollsteuereinheiten, von denen jede einzelne jeweils nur für eine logische Verbindung zuständig sein kann. Jeder Protokollsteuerblock hat also mindestens eine Protokollsteuereinheit und ist mit jedem benachbarten Protokollsteuerblock über mindestens eine gemeinsame Datenschnittstelle verbunden. Hierarchisch gleichrangige Protokollsteuerblöcke der verschiedenen Stationen können durch Benutzung der Dienste jeweils hierarchisch untergeordneter Protokollsteuerblöcke miteinander kommunizieren, indem sie eine virtuelle Datenverbindung aufbauen, aufrechterhalten und abrechnen. Der Datenübermittlungspfad verläuft dabei über die hierarchisch untergeordneten, jeweils durch Datenschnittstellen verbundenen Protokollsteuerblöcke hinweg bis hin zum hierarchisch gleichrangigen Protokollsteuerblock der anderen Station, wobei lediglich die in der Hierarchie niedrigsten Protokollsteuerblöcke durch ein physikalisches Medium für die Datenübertragung miteinander verbunden sind. Ein derartiger Ablauf findet beispielsweise bei der Kommunikation zwischen der mobilen und einer bestimmten Basisstation statt.

Ein Handover, das bei der nächsthöheren Protokollebene keine Degradation des angebotenen Dienstes bewirkt, wird als nahtlos bezeichnet («seamless handover»). Es ist klar, dass alle Protokollebenen  $PE_1$  bis  $PE_n$  gemeinsam zu einer nahtlo-

sen Ablösung der alten Verbindung durch die neue fähig sein müssen, damit die Ebene  $PE_{n+1}$  als Benutzer der Dienste von  $PE_n$  keine Beeinträchtigung derselben erfährt.

In der heutigen Praxis ist eine durchgehend nahtlose Implementation des Handovers noch nicht realisiert. Beispielsweise wird beim DECT-System nicht erwartet, dass das DLC-Handover nahtlos erfolgt. Die Normen lassen es jedoch zu, eine derartige unterbrechungslose Umleitung der Verbindung zu implementieren.

#### Darstellung der Erfindung

Aufgabe der Erfindung ist es, ein Verfahren zum Durchführen eines nahtlosen Handovers in einem Mobilfunksystem der eingangs genannten Art anzugeben.

Gemäss der Erfindung besteht die Lösung darin, dass unter Verwendung von mindestens zwei unabhängigen Protokollsteuereinheiten pro Protokollsteuerblock im Hinblick auf ein nahtloses Handover folgende Schritte durchgeführt werden:

a) beim Vorliegen eines Handover-Befehls auf einer bestimmten Protokollebene  $PE_n$  wird von derselben Ebene  $PE_n$  ein zweiter Datenübermittlungspfad vorbestimmt, indem auf der Ebene  $PE_n$  sowie auf allen untergeordneten Protokollebenen  $PE_{n-1}$  bis hinab zu  $PE_1$  je eine freie zweite Protokollsteuereinheit und eine freie entsprechende Datenschnittstelle reserviert werden;

b) Die Protokollsteuereinheiten des zweiten vorbestimmten Datenübermittlungspfades werden in einem eigenständigen, von den Protokollsteuereinheiten des ersten, bestehenden Datenübermittlungspfades unabhängigen Betriebszustand (Initialzustand) versetzt; daraufhin werden die über den ersten Datenübermittlungspfad gehenden Daten zugleich auch über den zweiten Datenübermittlungspfad geschickt;

c) erst wenn die Daten über den zweiten Datenübermittlungspfad sowohl in Vorwärtsrichtung als auch in einer allenfalls bestehenden Rückwärtsrichtung erfolgreich übermittelt worden sind, wird der erste Datenübermittlungspfad aufgelöst.

Der Kern der Erfindung liegt darin, dass ein zweiter, vollständig unabhängiger Kanal parallel initialisiert und in Betrieb genommen wird. Die Protokollsteuereinheiten, die als endliche Automaten beschreibbar sind, werden also nicht auf den Zustand zwangsinitialisiert, der von der entsprechenden Protokollsteuereinheit des ersten Datenübermittlungspfades eingenommen wird.

Gemäss der Erfindung wird ein Handover-Befehl auf einer bestimmten Protokollebene  $PE_n$  ausgelöst und in hierarchisch absteigender Reihenfolge über die verschiedenen Protokollebenen an die unterste weitergeleitet, wo dann der betreffende Protokollsteuerblock mit dem Aufbau des zweiten, parallelen Datenpfades zu einem gegenüberliegenden Protokollsteuerblock beginnt. Dadurch ergibt sich eine saubere und transparente Befehlsabfolge.

Um in jedem Fall möglichst alle Fehler erfassen

zu können, wird ein Handover-Befehl durch eine mit allen Protokollsteuerblöcken einer Station in Verbindung stehenden Stationskontrolleinheit immer beim obersten Protokollsteuerblock ausgelöst, und zwar unabhängig davon, welche der vorhandenen Protokollsteuerblöcke eine ungenügende Übertragungsqualität gemeldet hat.

Eine Vereinfachung und Beschleunigung des nahtlosen Handovers lässt sich dadurch realisieren, dass die Stufe des Handovers entsprechend den im Einzelfall vorliegenden Gegebenheiten reduziert wird. Zu diesem Zweck wird jeder virtuellen Verbindung zweier Protokollsteuereinheiten innerhalb der Protokollsteuerblöcke gegenüberliegender Stationen auf einer bestimmten Protokollebene eine eindeutige Verbindungskennung zugeordnet. Beim Aufbau des zweiten Datenübermittlungspfades in hierarchisch aufsteigender Reihenfolge kann mit Hilfe der Verbindungskennung überprüft werden, ob im gegenwärtigen Protokollsteuerblock bereits eine Protokollsteuereinheit mit der Übermittlung der Daten über den ersten Datenübermittlungspfad betraut ist. Falls dies zutrifft, wird eine Reduktion der Stufe des Handovers auf diejenige der nächstunteren Protokollebene durchgeführt, indem die vorreservierten Protokollsteuereinheiten auf der gegenwärtigen und auf allen übergeordneten Protokollebenen wieder freigegeben werden.

Eine grosse Systemflexibilität ergibt sich dann, wenn jeder Protokollsteuerblock sowohl zum benachbarten oberen als auch zum benachbarten unteren Protokollsteuerblock mehrere, den Protokollsteuereinheiten des Protokollsteuerblocks frei zuteilbare Datenschnittstellen verwenden kann.

Besonders gut eignet sich das erfindungsgemässe Handover für ein System gemäss DECT-Norm, innerhalb derer mindestens vier Protokollebenen vorgesehen sind.

Das erfindungsgemässe Verfahren lässt sich ohne erfinderisches Zutun in einer Mobilfunkanlage mit mehreren Basisstationen und mindestens einer Mobilfunkstation durch geeignete Programmierung der Steuerschaltungen implementieren.

Aus der nachstehenden Beschreibung und den Zeichnungen ergeben sich weitere bevorzugte Ausführungsformen der Erfindung.

#### Kurze Beschreibung der Zeichnungen

Nachfolgend soll die Erfindung anhand von Ausführungsbeispielen und im Zusammenhang mit den Zeichnungen erläutert werden. Es zeigen:

Fig. 1 Eine schematische Darstellung eines zellularen Mobilfunksystems;

Fig. 2 eine schematische Darstellung der hierarchischen Struktur der Protokollebenen (Protokollsteuerblöcke der Mobilfunkstation und des ortsfesten Teils) des Mobilfunksystems; und

Fig. 3 eine schematische Darstellung der Datenübermittlungspfade während eines Handovers.

In den verschiedenen Figuren sind grundsätzlich gleiche Teile mit gleichen Bezugszeichen versehen.

## Wege zur Ausführung der Erfindung

Fig. 1 zeigt das der Erfindung zu Grunde liegende zellulare Mobilfunknetz. Das zu versorgende Gebiet (sei es nun ein Landesteil, ein Stadtteil oder nur ein Gebäudeteil) wird aufgeteilt in einzelne Zellen. Jede Zelle wird von einer Basisstation versorgt. Die einzelnen Basisstationen 1.1-1.7 haben über eine Netzkontrollstation 3 Zugang zu einer äusseren Kommunikationsinfrastruktur, die in Fig. 1 nicht gezeigt ist. Abhängig von den jeweiligen örtlichen Verhältnissen können Zwischenstationen 2.1, 2.2 vorgesehen sein, die jeweils mehrere Basisstationen 1.1-1.4 resp. 1.5-1.7 mit der gemeinsamen Netzkontrollstation 3 verbinden.

Der soeben beschriebene ortsfeste Teil des Mobilfunksystems kann mit einer mobilen Station 5 eine Funkverbindung aufnehmen. Dem Aufbau, Unterhalt und Abbruch dieser Verbindung kann eine Protokollarchitektur dienen, wie sie z.B. aus der bereits erwähnten DECT-Norm bekannt ist. Der ortsfeste Teil des zugrunde gelegten zellularen Mobilfunknetzes soll dabei einem mobilen Endgerät (Station 4) drahtlosen Zugang zu einer (in Fig. 1 nicht gezeigten) Kommunikationsinfrastruktur ermöglichen. Die Antenneneinrichtungen der Basisstationen 1.1-1.7 werden in geeigneter Weise angeordnet, um die Funkversorgung des vom Mobilfunksystem abzudeckenden Gebiets möglichst lückenlos zu gewährleisten. Es ist klar, dass dann die Einfachheit halber wabenförmig gezeichneten Zellen den Versorgungsbereichen der einzelnen Basisstationen entsprechen, wobei deren Grenzen in Wirklichkeit aufgrund der baulichen oder landschaftlichen Umgebung nicht exakt dem in Fig. 1 gezeigten hexagonalen Muster folgen.

Wenn die mobile Station 4 im Raum bewegt wird, dann können Interferenzen, die vor allem von anderen mobilen Stationen herrühren, dazu führen, dass die Qualität der Verbindung empfindlich verschlechtert wird. Ebenso kann sich die Station von einer Zelle in eine andere bewegen, so dass sie über eine andere Basisstation versorgt werden muss. Im folgenden wird nun erläutert, wie gemäss der Erfindung der Kanal gewechselt werden kann, ohne dass die Datenübermittlung zu irgendeinem Zeitpunkt unterbrochen werden muss. Ein solcher für den Benutzer nicht spürbarer Wechsel des Übertragungskanals wird als nahtlos bezeichnet.

Fig. 2 zeigt eine schematische Darstellung der hierarchischen Struktur, die dem erfindungsgemässen Verfahren zugrunde gelegt ist. Die mobile Station 4 (z.B. ein schnurloses Telefon) kann mittels der verschiedenen Basisstationen 1.1-1.7 mit der Netzkontrollstation 3 in Verbindung treten. Sowohl die mobile Station 4 als auch der ortsfeste Teil des Mobilfunksystems sind in hierarchisch übereinander angeordnete Protokollebenen  $PE_1$ - $PE_3$  aufgeteilt. In der mobilen Station 4 ist für jede dieser Protokollebenen  $PE_1$ - $PE_3$  ein Protokollsteuerblock PSB11-PSB31 vorgesehen. Beim ortsfesten Teil der Anlage ist jede Basisstation 1.1-1.7 mit einem eigenen Protokollsteuerblock PSB12-PSB18 ausgestattet. Wie in Fig. 1 gezeigt, können z.B. mehrere Basisstationen 1.1-1.4 resp. 1.5-1.7 an verschiedenen

Zwischenstationen 2.1 resp. 2.2 angeschlossen sein. Den Zwischenstationen 2.1 und 2.2 ist ebenfalls ein Protokollsteuerblock PSB22 resp. PSB23 zugeordnet. Den Protokollsteuerblöcken PSB22, PSB23 ist ein Protokollsteuerblock PSB32 der Netzkontrollstation 3 übergeordnet. Je nach den an die Funktionsweise und Leistungsfähigkeit des zellularen Mobilfunknetzes gestellten Anforderungen kann jede der Protokollebenen  $PE_1$ - $PE_3$  in weitere Ebenen unterteilt sein. Dies wird in der Praxis häufig vorgenommen, um eine klarere funktionale Gliederung des Systems zu erreichen. Für die Erläuterung der Erfindung ist dies jedoch ohne Belang.

Gemäss der Erfindung haben die mobile Station 4 und der feste Teil der Anlage die gleiche hierarchische Struktur. Jedem Protokollsteuerblock der mobilen Station kann somit ein entsprechender Block im festen Teil der Anlage zugeordnet werden. Die hierarchisch gleichrangigen Protokollsteuerblöcke werden wie bereits erwähnt zu Protokollebenen  $PE_1$ - $PE_3$  zusammengefasst. Die Protokollsteuerblöcke der einzelnen Ebenen und ihre Schnittstellen zu den unter- bzw. übergeordneten Protokollsteuerblöcken sind ferner so ausgebildet, dass die auf gleicher hierarchischer Stufe liegenden Protokollsteuerblöcke virtuell miteinander kommunizieren können. Die Protokollsteuerblöcke (PSB21, PSB22, PSB23 etc.) einer bestimmten Ebene ( $PE_2$  etc.) brauchen die Zahl der untergeordneten Protokollebenen also nicht zu kennen. Durch die Benützung der Dienste, die von den untergeordneten Protokollsteuerblöcken angeboten werden, wird eine virtuelle Verbindung unterhalten, die den Charakter einer direkten (möglicherweise von Übertragungsfehlern behafteten) Verbindung zur Gegenseite hat.

Die Datenübermittlung lässt sich wie folgt veranschaulichen: Die digitalen Daten (z.B. ein digitalisiertes Sprachsignal) werden von der Datenquelle (in Fig. 2 nicht gezeigt) an den obersten Protokollsteuerblock PSB31 der mobilen Station abgegeben. Von hier wandern sie durch die hierarchische Struktur hinunter zum untersten Protokollsteuerblock PSB11. Dieser steuert in der Praxis die Hardware des mobilen Senders (Modulator, Verstärker etc.), so dass nun die physikalische Übermittlung zu einer Basisstation der ortsfesten Anlage erfolgen kann.

Wenn angenommen wird, dass die Basisstation 1.1 die am nächsten liegende ist (vgl. Fig. 1), dann werden die Daten vom Protokollsteuerblock PSB12 empfangen. Von hier wandern die Daten durch die Hierarchie PSB22, PSB32 nach oben, wo sie von einer Datensenke (Telefonzentrale oder dergleichen) abgeholt werden können. (Die Telefonzentrale vermittelt ihrerseits die Daten an einen zweiten Gesprächsteilnehmer.)

Jedem Protokollsteuerblock ist eine spezifische Funktion zugeordnet. Entsprechend seiner Funktion führt der Protokollsteuerblock eine bestimmte Fehlererkennung und -korrektur durch. Wenn z.B. der Protokollsteuerblock PSB21 einen Fehler erkennt, dann kann er seinen Partner PSB22 auffordern, eine gewisse Zahl von Bits zu wiederholen. Es ist klar, dass auf einer bestimmten Protokollebene nur ganz bestimmte Fehler überhaupt erkannt werden

können. So ist es z.B. möglich, dass auf der untersten Protokollebene  $PE_1$  keine Fehler erkannt werden, während die unmittelbar darüber angeordnete Protokollebene  $PE_2$  ständig Fehler detektiert. Dies braucht aber von der dritten Protokollebene  $PE_3$  unter Umständen gar nicht bemerkt zu werden, falls die virtuell miteinander kommunizierenden Protokollsteuerblöcke auf Ebene  $PE_2$  imstande sind, die auftretenden Fehler zu korrigieren.

Im folgenden werden die grundsätzliche Funktionsweise und das Zusammenspiel der Protokollsteuerblöcke bei einem erfindungsgemässen Handover an einem Beispiel erläutert. Über die konkrete Funktionsweise der Protokolle auf den verschiedenen Ebenen wird dabei nur sehr wenig vorausgesetzt. Es ist deshalb nicht nötig, auf die Einzelheiten zur Fehlererkennung oder Fehlerbehebung einzugehen.

Bei der Erfindung wird ganz prinzipiell davon ausgegangen, dass zunächst eine neue Verbindung hergestellt wird, die den Anforderungen an die Übertragungsqualität gerecht wird, während der Datenfluss immer noch über die bestehende Verbindung transportiert wird, die man abrechnen möchte. Ist der (parallel zur alten Verbindung erfolgende) Verbindungsaufbau erfolgreich abgeschlossen, wird der Datenstrom auf den neuen (logischen) Kanal gelenkt und die alte Verbindung abgebrochen. Im folgenden wird beschrieben, wie auf der soeben geschilderten Grundlage in wirksamer Weise ein nahtloses Handover implementiert werden kann.

Fig. 3 veranschaulicht die Durchführung des nahtlosen Handovers. Auf jeder Protokollebene sind mehrere Protokollsteuerseinheiten vorgesehen, wobei jeder Protokollsteuerblock PSB11, PSB21 etc. über mindestens zwei Protokollsteuerseinheiten PSE111, PSE112 resp. PSE211, PSE212 verfügen kann. Um die Daten an den über- resp. untergeordneten jeweiligen Protokollsteuerblock weitergeben zu können, sind Datenschnittstellen DS11, DS12, DS21, DS22 etc. vorgesehen. Jeder Protokollsteuerblock PSB11 weist mehrere Datenschnittstellen DS11, DS12 resp. DS21, DS22 in jeder Richtung auf. Die Protokollsteuerseinheiten sind den Datenschnittstellen frei zuteilbar.

Alle Protokollsteuerblöcke PSB11, PSB21, PSB31 der mobilen Station 4 stehen in Verbindung mit einer Stationskontrollereinheit SKE. Diese übernimmt Überwachungsfunktionen, die alle Protokollebenen betreffen.

Der feste Teil der Anlage ist in entsprechender Weise aufgebaut. In Fig. 3 werden der Einfachheit halber nur zwei Basisstationen und eine Zwischenstation gezeigt (vgl. Protokollsteuerblöcke PSB12 und PSB13 bzw. PSB22). Die Stationskontrollereinheiten der Basisstationen sind analog zu derjenigen der mobilen Station ausgebildet und werden der Einfachheit halber nicht in der Figur dargestellt.

Eine Protokollsteuerseinheit ist charakterisiert durch die Menge der verschiedenen Zustände  $\{Z_i\}$ , die sie annehmen kann, durch die Menge der eintreffenden Ereignisse  $\{E_j\}$  sowie die Menge der abgehenden Aktionen  $\{A_k\}$ . Befindet sich die Protokollsteuerseinheit zum diskreten Zeitpunkt  $t_m$  in ei-

nem Zustand  $Z(m)$ , und trifft zu diesem Zeitpunkt ein bestimmtes Ereignis  $E(m)$  ein, so wird abhängig von  $Z(m)$  und  $E(m)$  die abgehende Aktion  $A(m)$  bestimmt und ausgeführt. Sodann wird in Abhängigkeit von  $Z(m)$  und  $E(m)$  der Zustand  $E(m+1)$  angenommen. Zu einem späteren Zeitpunkt  $t_{m+1}$  wird der gesamte Vorgang in derselben Weise wiederholt. Eine Protokollsteuerseinheit lässt sich demzufolge als endlicher Automat modellieren.

Die Protokollsteuerseinheiten desselben Protokollsteuerblocks (im Falle von PSB11 wären dies PSE111 und PSE112) arbeiten alle nach derselben Vorschrift und unterscheiden sich lediglich im Zustand, den sie zu einem bestimmten Zeitpunkt einnehmen.

Im folgenden wird nun angenommen, dass ein erster Datenpfad, den es zu ersetzen gilt, durch folgende Kette von Datenübermittlungsschnittstellen und Protokollsteuerseinheiten gebildet wird:

DS41 - PSE311 - DS31 - PSE212 - DS22 - PSE112 - DS12 - DS14 - PSE122 - DS24 - PSE222 - DS33 - PSE321 - DS43.

Von der Stationskontrollereinheit SKE wird nun gemäss einer besonders bevorzugten Ausführungsform der Erfindung ein Handover auf der obersten Protokollebene im Protokollsteuerblock PSB31 ausgelöst. Dieser Protokollsteuerblock PSB31 auf Ebene  $PE_3$  stellt nebst der bereits mit dem ersten Datenpfad betrauten Protokollsteuerseinheit PSE311 eine weitere Protokollsteuerseinheit PSE312 bereit. Anschliessend greift der Protokollsteuerblock PSB auf Ebene  $PE_n$  (hier  $n = 3$ ) über die noch freie Datenschnittstelle DS32 auf die Dienste der unmittelbar untergeordneten Protokollebene  $PE_{n-1}$  (hier  $n-1 = 2$ ) zurück und weist den ihm direkt untergeordneten Protokollsteuerblock PSB21 an, einen zweiten Datenpfad bereitzustellen.

Damit aber die auf derselben Protokollebene  $PE_n$  liegenden Protokollsteuerblöcke PSB31 und PSB32 miteinander in Verbindung treten können, müssen vorgängig alle untergeordneten Protokollebenen einen Datenpfad vorreserviert haben. Deshalb muss der Befehl zur Einleitung des Handovers jeweils an die nächstuntere Protokollebene weitergeleitet werden. Der Handover-Befehl wird also sukzessive von oben nach unten weitergegeben. Auf jeder Ebene werden freie Protokollsteuerseinheiten und Datenschnittstellen reserviert. Im vorliegenden Fall sieht der zweite Datenübermittlungspfad wie folgt aus:

DS41 - PSE312 - DS32 - PSE211 - DS21 - PSE111 - DS11 - DS15 - PSE131 - DS25 - PSE223 - DS36 - PSE323 - DS43.

Wenn der zweite Datenübermittlungspfad auf diese Weise vorbereitet worden ist, werden die über den ersten Datenübermittlungspfad übermittelten Daten parallel auch über den zweiten Pfad geschickt. Zunächst erfolgt die parallele Übermittlung aber nur in einer Richtung, d.h. z.B. von der mobilen Station zur Basisstation. Erst wenn diese Datenübermittlung fehlerfrei funktioniert, werden die Daten auch in umgekehrter Richtung (im vorliegenden Beispiel von der Basisstation zur mobilen Station) über den zweiten Datenpfad gesendet. Die Protokollsteuerseinheiten des neuen, zweiten Datenpfades wurden vor Beginn der Datenübertragung in

den Initialzustand versetzt und führen ihre Zustandsübergänge unabhängig von den Vorgängen auf dem ersten Datenpfad durch.

Nachdem der korrekte Empfang der Daten in beiden Richtungen auf dem zweiten Datenpfad sichergestellt ist, darf der Verbindungsabbruch der alten Verbindung eingeleitet werden. Infolgedessen werden die Protokollsteuereinheiten des ersten Datenübermittlungspfades freigestellt. Der Datenstrom fließt damit nur noch über den zweiten Datenpfad.

Gemäss einer bevorzugten Ausführungsform der Erfindung wird das Handover zwar auf der obersten Protokollebene initiiert, wenn möglich aber auf eine niedrigere Stufe reduziert, um den Verbindungsaufbau zu beschleunigen. Dies lässt sich am Beispiel des DECT-Systems erläutern. Dort geht man nämlich davon aus, dass bei einer Verschlechterung der Kanalqualität, die lediglich aufgrund starker Interferenzen auftritt, ein Handover auf MAC-Ebene ausgelöst werden soll. Hat der mobile Benutzer jedoch den Versorgungsbereich einer Fixstation verlassen, wäre ein Handover auf DLC-Ebene notwendig. Es leuchtet ein, dass im ersten Moment nicht immer bekannt sein kann, ob es sich um den ersten oder den zweiten Fall handelt. In beiden Situationen wird deshalb das Handover zunächst auf DLC-Ebene eingeleitet.

Im folgenden wird anhand der Fig. 3 erläutert, wie diese Reduktion der Stufe des Handovers durchgeführt werden kann. Voraussetzung dafür ist, dass jede virtuelle Verbindung zweier Protokollsteuereinheiten innerhalb zweier Protokollsteuerblöcke gegenüberliegender Stationen auf derselben Protokollebene eine eindeutige Kennung (z.B. Kennziffer) hat. Anhand dieser Kennung kann z.B. der Protokollsteuerblock PSB22 feststellen, dass zwar die Datenpfade (Datenschnittstellen DS24 und DS25) von verschiedenen Basisstationen mit den Protokollsteuerblöcken PSB12 und PSB13 kommen, dass es aber nichts bringt, wenn der zweite Pfad auch auf der höheren Protokollebene ( $PE_3$ ) über zwei verschiedene Protokollsteuereinheiten läuft. Wenn nämlich im selben Protokollsteuerblock zwei verschiedene Pfade parallel geführt werden, dann kann allein dadurch keine Verbesserung der Übermittlungsqualität erreicht werden. Der Protokollsteuerblock PSB22 kann somit der nächsthöheren Protokollebene signalisieren, dass die Stufe des Handovers reduziert werden kann. Im vorliegenden Fall brauchen die Protokollsteuereinheiten PSE312 und PSE323 somit gar nicht in den Datenpfad einbezogen zu werden. Sie können sogleich, d.h. vor der Übermittlung irgendwelcher Daten, freigestellt werden. Auf der dritten Protokollebene (PSB31, PSB32) sind beim reduzierten Handover somit die beiden Datenpfade identisch. Erst innerhalb der Protokollebene  $PE_2$  (PSB21 resp. PSB22) verzweigen sie sich.

Im Beispiel der Fig. 3 wird also auf der Protokollebene  $PE_3$  der virtuellen Verbindung zwischen den auf gleicher Ebene liegenden (benachbarten) Protokollsteuerblöcken PSB31 und PSB32 eine Kennzahl zugeordnet. Im Verlauf des Handovers wird auch der neuen virtuellen Verbindung eine entsprechende Kennzahl zugeordnet. Da auf der Protokollebene

$PE_3$  aber beide Pfade über die Protokollsteuerblöcke PSB31 und PSB32 laufen, haben beide Verbindungen auch dieselbe Kennzahl. Aufgrund dieser Tatsache kann auf der Ebene  $PE_3$  die Möglichkeit zur Reduktion der Stufe des Handovers erkannt werden, worauf die entsprechenden Massnahmen durchgeführt werden.

Es ist leicht einzusehen, dass sich dieses an einem Beispiel dargestellte Vorgehen auf den allgemeinen Fall anwenden lässt, wo ein Handover auf Ebene  $PE_n$  ausgelöst, aber letztlich nur auf Ebene  $PE_{n-k}$  durchgeführt wird. Alle Protokollsteuereinheiten auf den Ebenen  $PE_n$  bis hinunter zu  $PE_{n-k+1}$ , die im Laufe des Vorgangs aufgebaut (vorreserviert) worden sind, werden von unten nach oben wieder freigegeben. Die parallele Datenübermittlung erfolgt nur über den reduzierten Datenpfad.

Zusammenfassend kann festgestellt werden, dass die Erfindung ein allgemeines Verfahren zum Durchführen eines nahtlosen Handovers angibt.

### Patentansprüche

1. Verfahren zum Durchführen eines Handovers in einem Mobilfunksystem mit mehreren Basisstationen (1.1–1.7) und mindestens einer Mobilfunkstation (4), wobei jede dieser Stationen (1.1–1.7, 4) eine bestimmte Zahl von hierarchisch übereinander angeordneten Protokollsteuerblöcken (PSB11–PSB32) aufweist, jeder Protokollsteuerblock (PSB11–PSB32) mindestens eine Protokollsteuereinheit (PSE111, PSE112) und zu einem benachbarten Protokollsteuerblock (PSB21) mindestens zwei gemeinsame Datenschnittstellen (DS21, DS22) hat, und wobei die hierarchisch gleichrangigen Protokollsteuerblöcke (PSB11, PSB12, PSB13) der verschiedenen Stationen (4, 1.1, 1.2) mittels der jeweils hierarchisch untergeordneten Protokollsteuerblöcke innerhalb von Protokollebenen ( $PE_1$ – $PE_3$ ) miteinander virtuell kommunizieren, bei welchem Verfahren auf einem ersten Datenübermittlungspfad, der aus über die Datenschnittstellen miteinander verbundenen Protokollsteuereinheiten (PSE311 – PSE212 ...) besteht, Daten zwischen der Mobilfunkstation und einer bestimmten Basisstation ausgetauscht werden, dadurch gekennzeichnet, dass unter Verwendung von mindestens zwei unabhängigen Protokollsteuereinheiten (PSE211, PSE212) pro Protokollsteuerblock (PSB21) im Hinblick auf ein nahtloses Handover folgende Schritte durchgeführt werden:

a) beim Vorliegen eines Handover-Befehls auf einer bestimmten Protokollebene ( $PE_n$ ) wird von dieser Ebene ( $PE_n$ ) aus ein zweiter Datenübermittlungspfad (PSE312 – DS32 – PSE211 ...) vorbestimmt, indem auf der Ebene ( $PE_n$ ) sowie auf allen untergeordneten Protokollebenen ( $PE_{n-1}$  bis  $PE_1$ ) je eine freie, zweite Protokollsteuereinheit und eine freie Datenschnittstelle reserviert werden;

b) die Protokollsteuereinheiten des zweiten vorbestimmten Datenübermittlungspfades werden in einen eigenständigen, von den Protokollsteuereinheiten des ersten, bestehenden Datenübermittlungspfades unabhängigen Betriebszustand

versetzt, daraufhin werden die über den ersten Datenübermittlungspfad gehenden Daten zugleich auch über den zweiten Datenübermittlungspfad geschickt;

c) erst wenn Daten über den zweiten Übermittlungspfad sowohl in Vorwärts- als auch gegebenenfalls in Rückwärtsrichtung erfolgreich übermittelt worden sind, wird der erste Datenübermittlungspfad aufgelöst.

2. Verfahren nach Anspruch 1, dadurch gekennzeichnet, dass ein Handover-Befehl auf einer bestimmten Protokollebene ( $PE_n$ ) ausgelöst wird und in hierarchisch absteigender Reihenfolge über die verschiedenen Protokollebenen ( $PE_n$ ,  $PE_3$ ,  $PE_2$ ,  $PE_1$ ) an die unterste ( $PE_1$ ) weitergeleitet wird, die dann mit dem Aufbau des parallelen zweiten Datenpfades zur gegenüberliegenden Station beginnt.

3. Verfahren nach Anspruch 2, dadurch gekennzeichnet, dass eine mit allen Protokollsteuerblöcken (PSB11, PSB21, PSB31) einer Station (4) in Verbindung stehende Stationskontrolleinheit (SKE) einen Handover-Befehl immer beim obersten Protokollsteuerblock (PSB31) auslöst, wenn irgendeiner der vorhandenen Protokollsteuerblöcke (PSB11, PSB21, PSB31) eine ungenügende Übertragungsqualität meldet.

4. Verfahren nach einem der Ansprüche 1 bis 3, dadurch gekennzeichnet, dass jeder virtuellen Verbindung zweier Protokollsteuereinheiten innerhalb der Protokollsteuerblöcke gegenüberliegender Stationen auf einer bestimmten Protokollebene eine eindeutige Verbindungskennung zugeordnet wird und beim Aufbau des zweiten Datenübermittlungspfad in hierarchisch aufsteigender Reihenfolge im Protokollsteuerblock auf jeder Protokollebene mit Hilfe dieser Verbindungskennung geprüft wird, ob dort eine Protokollsteuereinheit mit der Datenübermittlung über dem ersten, ursprünglichen Datenpfad betraut ist, und dass beim Eintreten dieses Falls eine Reduktion der Stufe des Handovers auf die der gegenwärtigen Protokollebene erfolgt, indem die vorreservierten Protokollsteuereinheiten (PSE312 resp. PSE323) der übergeordneten Protokollsteuerblöcke (PSB31, PSB32) wieder freigegeben werden.

5. Verfahren nach einem der Ansprüche 1 bis 4, dadurch gekennzeichnet, dass jeder Protokollsteuerblock (PSB22) sowohl zum benachbarten oberen (PSB32) als auch zu den benachbarten unteren (PSB12, PSB13) Protokollsteuerblöcken mehrere, den Protokollsteuereinheiten (PSE221–PSE224) des Protokollsteuerblocks (PSB22) frei zuteilbare Datenschnittstellen (DS33–DS37; DS23–DS26) verwendet.

6. Verfahren nach einem der Ansprüche 1 bis 5, dadurch gekennzeichnet, dass zwecks Verwirklichung der innerhalb des DECT-Normenwerks gegebenen Möglichkeiten mindestens drei Protokollebenen ( $PE_1$ ,  $PE_2$ ,  $PE_3$ ) vorgesehen sind.

7. Mobilfunkanlage, mit mehreren Basisstationen und mindestens einer Mobilfunkstation, gekennzeichnet durch Steuerschaltungen, welche ein nahtloses Handover nach einem der Ansprüche 1 bis 6 durchführen.

65

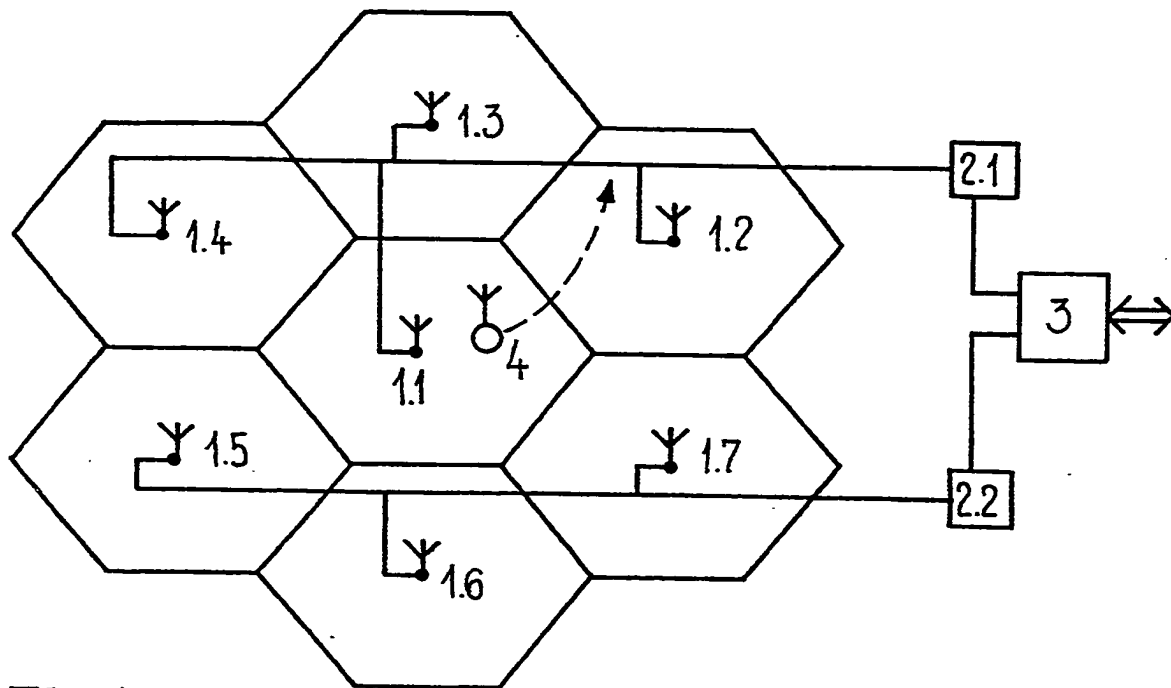


Fig.1

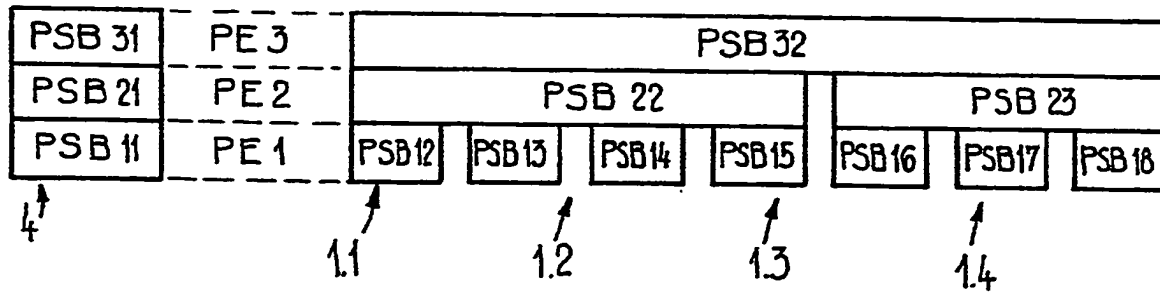


Fig.2



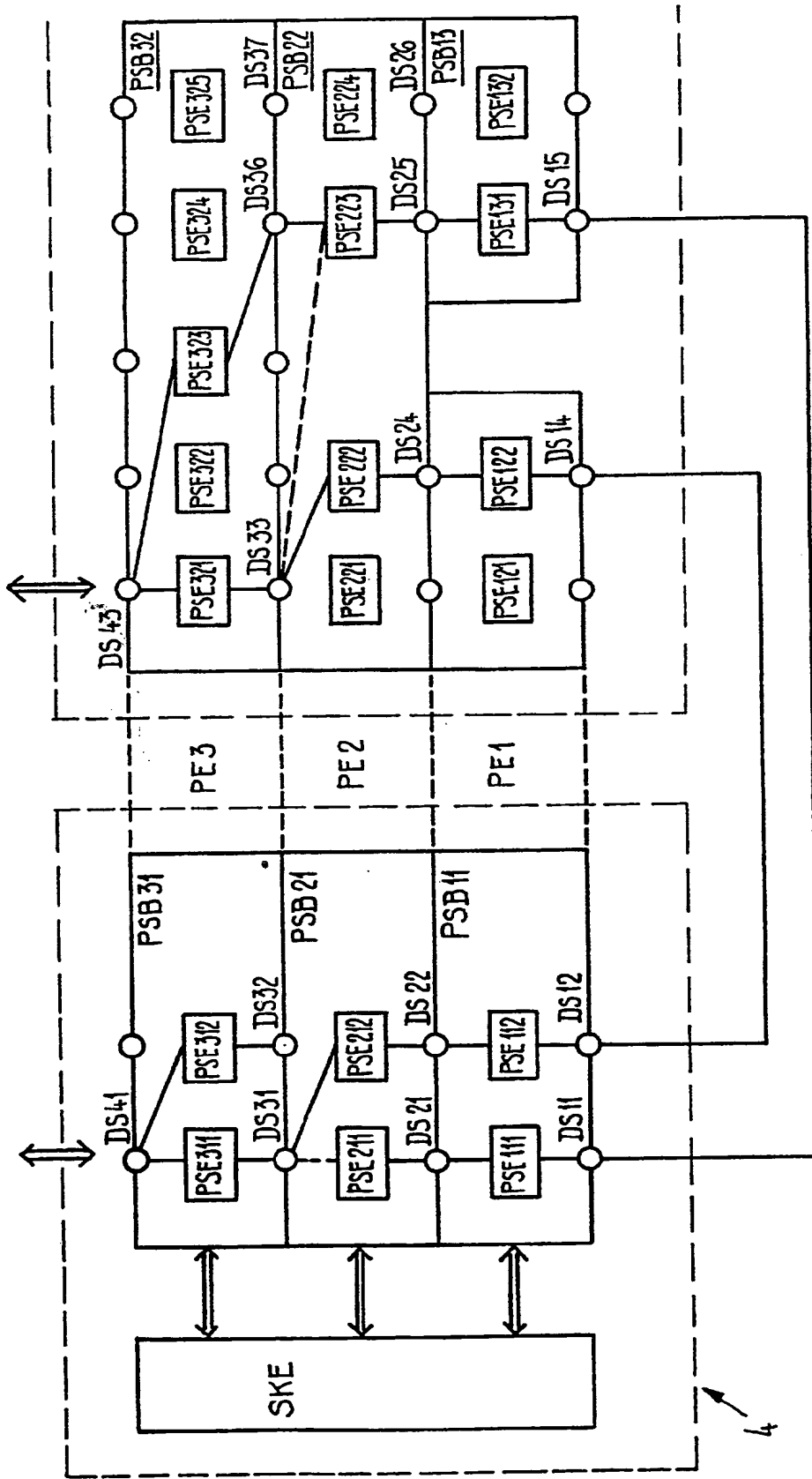


Fig.3

This Page Blank (uspto)

File 351:Derwent WPI 1963-2001/UD,UM &UP=200217

(c) 2002 Derwent Info Ltd

\*File 351: Please see HELP NEWS 351 for details about U.S. provisional applications.

Set Items Description

-----

?

S PN=CH 682867

S1 1 PN=CH 682867

?

T 1/5

1/5/1

DIALOG(R)File 351:Derwent WPI

(c) 2002 Derwent Info Ltd. All rts. reserv.

009675795 \*\*Image available\*\*

WPI Acc No: 1993-369348/199347

XRPX Acc No: N93-285133

DECT radio hand-over for cellular mobile network - reserving free second

protocol control unit and data interface, simultaneously transmitting

data over the paths and breaking first path protocol

Patent Assignee: ASCOM TECH AG (ASCO-N)

Inventor: RADOVIC A

Number of Countries: 001 Number of Patents: 001

Patent Family:

Patent No	Kind	Date	Applicat No	Kind	Date	Week
CH 682867	A5	19931130	CH 912831	A	19910924	199347 B

Priority Applications (No Type Date): CH 912831 A 19910924

Patent Details:

Patent No	Kind	Lan	Pg	Main IPC	Filing Notes
CH 682867	A5	G	9	H04B-007/02	

Abstract (Basic): CH 682867 A

Each station has hierarchial protocol control blocks, each block contg. a control unit (PSE111,2) and two interfaces leading to neighbouring protocol control blocks. Hierarchically equivalent control blocks (PSB11, PSB12, PSB13) of different stations (base, mobile) communicate virtually with each other via the subordinate control blocks with protocol levels (PE1-PE3). Data are exchanged between mobile and base on a data path consisting of protocol control units and data interfaces. For hand-off, a second data transfer path is set in which a free second protocol control unit and data interface are

**This Page Blank (uspto)**

reserved.

The protocol control unit of the second path is set in an independent drive state and data are set over both parts at the same time. When data have been transmitted in both directions over the second path, the first path is broken.

ADVANTAGE - Seamless hand-over.

Dwg.3/3

Title Terms: RADIO; HAND; CELLULAR; MOBILE; NETWORK; RESERVE; FREE; SECOND; PROTOCOL; CONTROL; UNIT; DATA; INTERFACE; SIMULTANEOUS; TRANSMIT; DATA; PATH; BREAK; FIRST; PATH; PROTOCOL

Index Terms/Additional Words: Digital; European; Cordless; Telephone

Derwent Class: W01; W02

International Patent Class (Main): H04B-007/02

File Segment: EPI

?

This Page Blank (uspto)



**This Page is Inserted by IFW Indexing and Scanning  
Operations and is not part of the Official Record**

**BEST AVAILABLE IMAGES**

Defective images within this document are accurate representations of the original documents submitted by the applicant.

Defects in the images include but are not limited to the items checked:

- BLACK BORDERS
- IMAGE CUT OFF AT TOP, BOTTOM OR SIDES
- FADED TEXT OR DRAWING
- BLURRED OR ILLEGIBLE TEXT OR DRAWING
- SKEWED/SLANTED IMAGES
- COLOR OR BLACK AND WHITE PHOTOGRAPHS
- GRAY SCALE DOCUMENTS
- LINES OR MARKS ON ORIGINAL DOCUMENT
- REFERENCE(S) OR EXHIBIT(S) SUBMITTED ARE POOR QUALITY
- OTHER: \_\_\_\_\_

**IMAGES ARE BEST AVAILABLE COPY.**

**As rescanning these documents will not correct the image problems checked, please do not report these problems to the IFW Image Problem Mailbox.**

**This Page Blank (uspto)**